



CUVE STOCKAGE PEHD 1500L

56L/M A FIXER SUR LA CUVE

CODE 40115

- + Cuve de stockage double paroi PEHD
- + Pour le stockage en intérieur ou en extérieur sous abri
- + Jauge mécanique à flotteur graduée en litres



TABLEAU TECHNIQUE

Équipement :	Pompe 56L/M	Capacité :	1500 L
Matière :	PEHD	Poids à vide :	105 Kg
Largeur :	770 mm	Longueur :	1720 mm
Hauteur :	1900 mm	Ampérage :	3 A
Tension :	230 V	Liquide :	Gazole/GNR/Fuel
Débit pompe :	56 L/min	Tour/min :	2800
Flexible distribution :	8 m	Pistolet :	Automatique
DNA :	F1"	DNR :	F1"

EN SAVOIR D'AVANTAGE

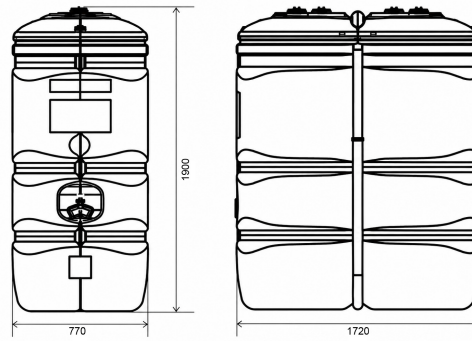
Avantages produit :

- Cuve de stockage double paroi PEHD
- Pour le stockage en intérieur ou en extérieur sous abri
- Jauge mécanique à flotteur graduée en litres
- Événement de dégazage
- Kit d'aspiration rigide avec clapet crépine
- Groupe de distribution 230 V 56 l/min
- Groupe monté sur platine en acier galvanisé à fixer sur le devant de la cuve
- Kit de filtration absorbant d'eau et impuretés
- Compteur mécanique 3 chiffres
- Flexible de refoulement 8 m avec pistolet automatique avec raccord tournant

Description technique :

Cuves polyéthylène haute densité fabriquées par extrusion soufflage. Cette technologie de fabrication permet d'avoir une solution de stockage

solide, légère et économique. Les cuves PEHD COGETIL sont double paroi afin d'être conforme à la législation et avoir un stockage de carburant sécurisé. Les parois intérieures sont enduites d'une pellicule "anti-odeur" afin de renforcer la résistance chimique du matériau. La seconde enveloppe a pour mission de servir de bac de rétention mais aussi de bloquer les UV afin de prévenir le développement des bactéries. Les cuves sont conformes à la norme NF EN 13341 et approuvées par un organisme certificateur agréé.



ACCESSOIRES CONSEILLES

CODE 857203



ENROULEUR ACIER POUR GASOIL

EQUIPE FLEXIBLE 8M EN 1"

CODE 853356



KIT DE LIAISON POUR JUMELAGE

DE 2 CUVES

CODE 145574



KIT DE SANGLAGE

POUR FIXATION CUVE AU SOL